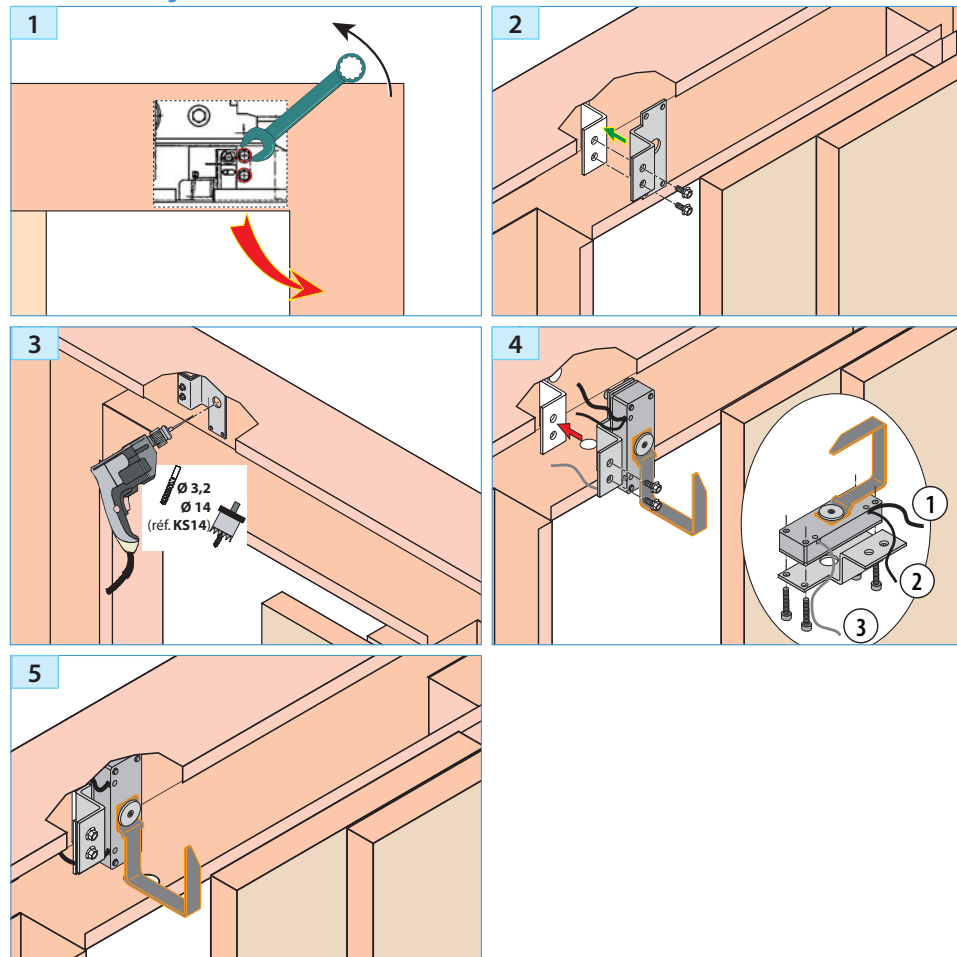


## Phases de montage



### DAV - DEX

#### RACCORDEMENT (DAV) :

- ② : 3 conducteurs (contact inverseur) : noir (commun) ; gris (NO) ; bleu (NF).
- ③ : 2 conducteurs : alimentation 24 V dc.

### MDV21

#### RACCORDEMENT (MDV21) :

- ① : contact de sécurité monostable
- ② : Microswitch
- ③ : Option EN81-71

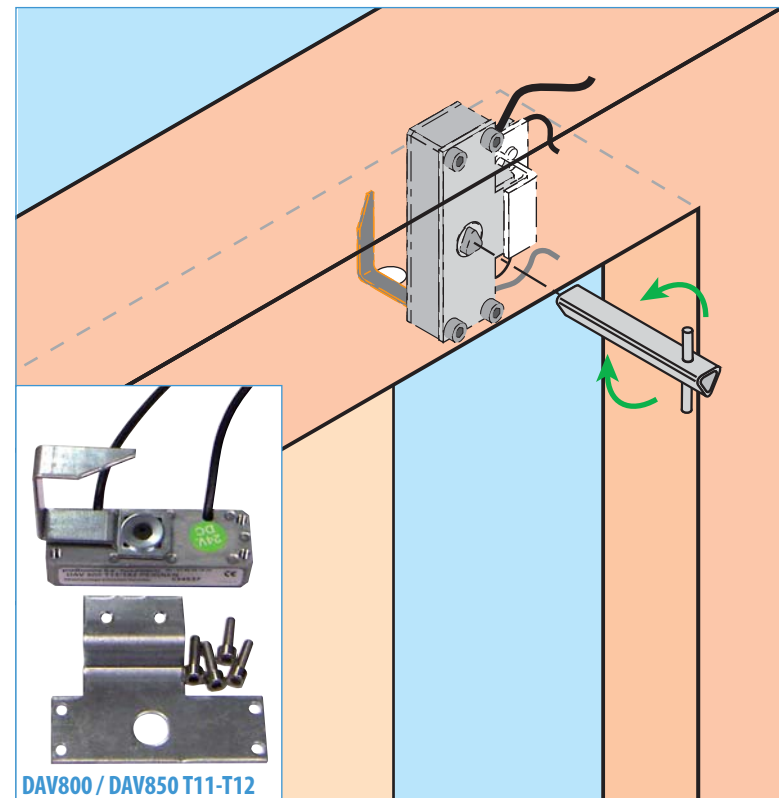


Fonctionne avec le coffret bistable de réarmement ARM/MDV21.

**prudhomme S.a**

38, Rue Charles de Gaulle F  
94140 Paris/Alfortville  
www.prudhomme.com  
Tél. : +33 01 45 18 19 20  
Fax : +33 01 45 18 19 21

- Déverrouillage antivandale électromécanique (porte T11-T12 (schindler)).
- Détecteur double contacts (porte T11-T12 (schindler)) pour conformité EN81.21, EN81.21 + EN81.71



DAV800 / DAV850 T11-T12

#### Matériel fourni :

Ensemble DAV T11-T12 + Visserie ou DEX T11-T12 + Visserie ou TriT11-T12 + Visserie ou MDV21 T11-T12 + Visserie.

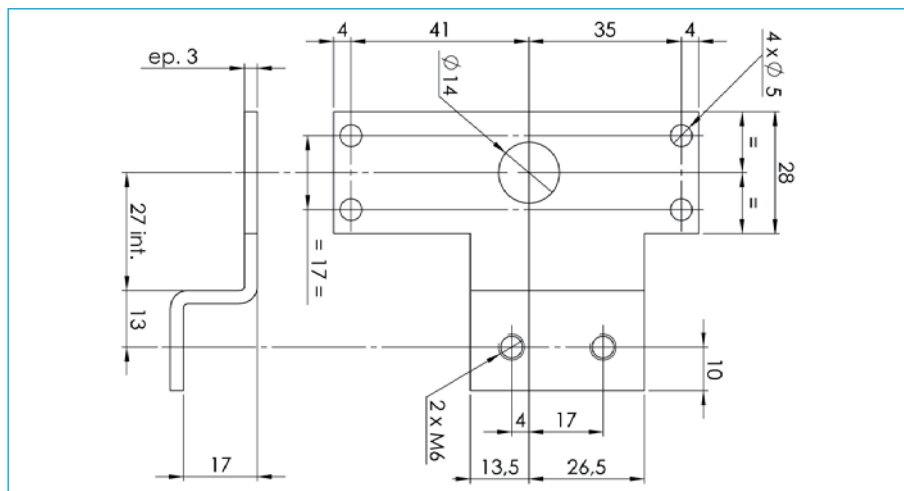
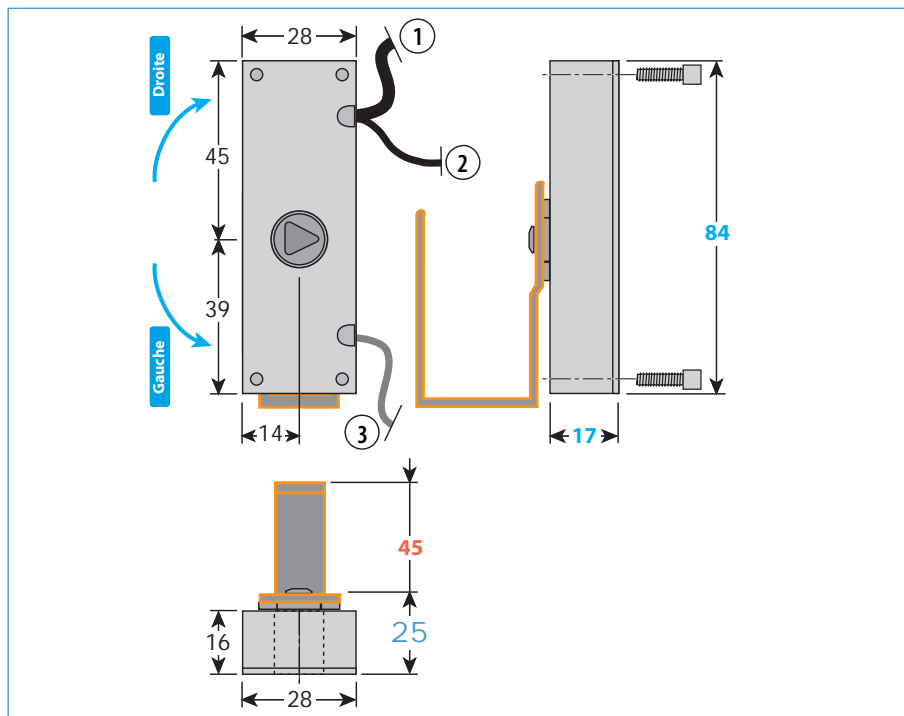
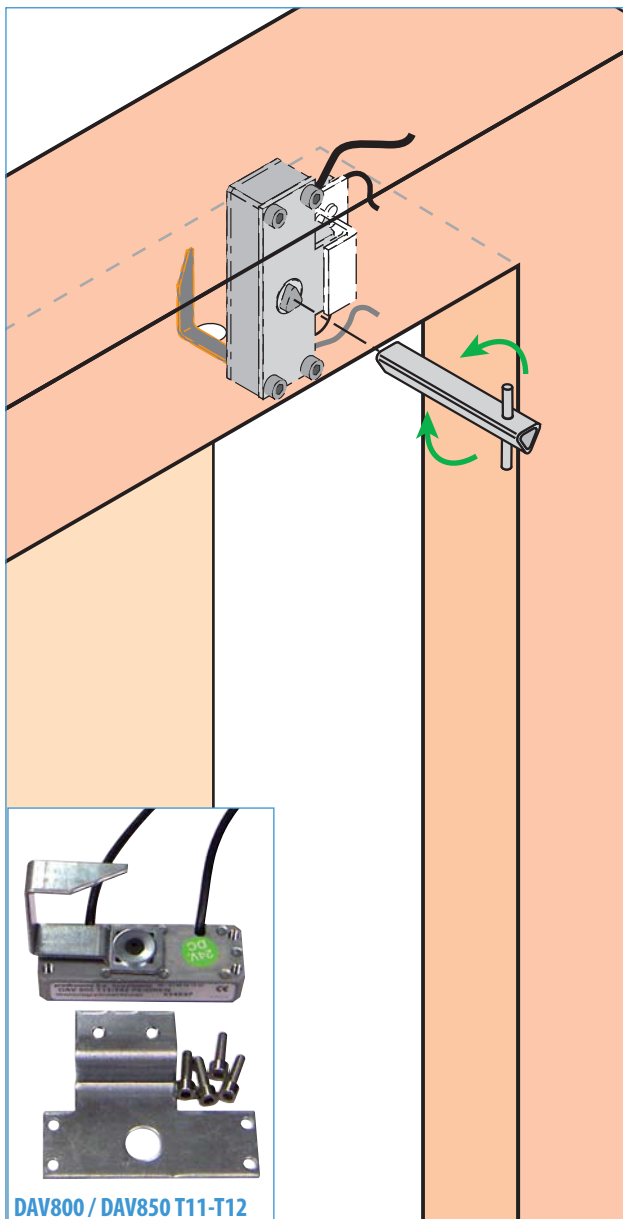
#### Matériel optionnel :

AVANT TOUTE INSTALLATION, LIRE ATTENTIVEMENT CETTE NOTICE.

**prudhomme S.a**

Matériel spécifique pour ascenseurs - specific parts and components for elevators

## - Détecteur double contacts (porte T11-T12 (schindler)) pour conformité EN81.21, EN81.21 + EN81.71

**DAV - DEX**

- **DAV700 T11-T12** (24 V dc - 100 mA) : Blocage uniquement, module bloqué sous tension.

- **DAV750 T11-T12** (24 V dc - 100 mA) : Blocage uniquement, module bloqué hors tension.

- **DAV800 T11-T12** (24 V dc - 100 mA) : Blocage + Alerte sous tension, blocage mécanique d'accès au triangle (impossibilité d'utiliser la clé de déverrouillage de la serrure).

- **DAV850 T11-T12** (24 V dc - 100 mA) : Blocage + Alerte hors tension, blocage mécanique d'accès au triangle (impossibilité d'utiliser la clé de déverrouillage de la serrure).

- **DEX T11-T12** (microswitch) : contact inverseur pour système d'alerte.

**RACCORDEMENT (DAV) :**

- ② : 3 conducteurs (contact inverseur) : noir (commun) ; gris (NO) ; bleu (NF).
- ③ : 2 conducteurs : alimentation 24 V dc.

**MDV21****RACCORDEMENT (MDV21) :**

- ① : contact de sécurité monostable
- ② : Microswitch
- ③ : Option EN81-71



Fonctionne avec le coffret bistable de réarmement ARM/MDV21.